

© EPODOC / EPO

PN - JP62266964 A 19871119
 PD - 1987-11-19
 PR - JP19860110218 19860514
 OPD - 1986-05-14
 TI - IMAGE INFORMATION INPUT DEVICE
 AB - PURPOSE:To simplify the designation operation of a read range by providing a transparent touch panel attached freely in a way of free open and close on an information read scanning base via a flexible guide and designating the read range of an original. CONSTITUTION:A transparent touch panel 7 consists of two transparent conductive films detecting the read range of X, Y axes respectively. A guide 8 is made of a flexible resin and formed nearly as a ring shape to allow the panel 7 to obtain the movement and angle in the thickness direction freely with respect to the original. An aperture 9 is made to the panel 7 to penetrate the guide 8 therethrough. In placing the original on an information read scanning base 2 and instructing two points of a rectangular region to be read on the panel 7, coordinates of (Xi, Yi), (Xj, Yj) are given to a control circuit in an image information input device main body 5 via an electric line (not shown) and the Yj-Yi only with respect to the main scanning direction and the Xj-Xi only with respect to the subscanning direction are read.
 IN - MARUYAMA HIROYOSHI; TANAKA JUNICHI
 PA - MITSUBISHI ELECTRIC CORP
 ICO - T04N1/10; T04N201/00D2M
 EC - H04N1/00D
 IC - H04N1/00; H04N1/04

© WPI / DERWENT

TI - Image information input for selected area - has transparent touch panel, placed on image scanner table opened and closed by operator NoAbstract Dwg 3/4
 PR - JP19860110218 19860514
 PN - JP62266964 A 19871119 DW198801 004pp
 PA - (MITQ) MITSUBISHI DENKI KK
 IC - H04N1/04
 OPD - 1986-05-14
 AN - 1988-003306 [01]

© PAJ / JPO

PN - JP62266964 A 19871119
 PD - 1987-11-19
 AP - JP19860110218 19860514
 IN - MARUYAMA HIROYOSHI; others: 01
 PA - MITSUBISHI ELECTRIC CORP
 TI - IMAGE INFORMATION INPUT DEVICE
 AB - PURPOSE:To simplify the designation operation of a read range by providing a transparent touch panel attached freely in a way of free open and close on an information read scanning base via a flexible guide and designating the read range of an original.

THIS PAGE BLANK (USPTO)

- CONSTITUTION: A transparent touch panel 7 consists of two transparent conductive films detecting the read range of X, Y axes respectively. A guide 8 is made of a flexible resin and formed nearly as a ring shape to allow the panel 7 to obtain the movement and angle in the thickness direction freely with respect to the original. An aperture 9 is made to the panel 7 to penetrate the guide 8 therethrough. In placing the original on an information read scanning base 2 and instructing two points of a rectangular region to be read on the panel 7, coordinates of (X_i, Y_i) , (X_j, Y_j) are given to a control circuit in an image information input device main body 5 via an electric line (not shown) and the $Y_j - Y_i$ only with respect to the main scanning direction and the $X_j - X_i$ only with respect to the subscanning direction are read.

I - H04N1/04 ; H04N1/00

THIS PAGE BLANK (USPTO)

⑫ 公開特許公報(A)

昭62-266964

⑬ Int. Cl.⁴

H 04 N 1/04
1/00

識別記号

1 0 6
1 0 8

庁内整理番号

D-8220-5C
Z-7334-5C

⑭ 公開 昭和62年(1987)11月19日

審査請求 未請求 発明の数 1 (全3頁)

⑮ 発明の名称 イメージ情報入力装置

⑯ 特 願 昭61-110218

⑰ 出 願 昭61(1986)5月14日

⑱ 発 明 者 丸 山 博 義 鎌倉市大船5丁目1番1号 三菱電機株式会社情報電子研究所内

⑲ 発 明 者 田 中 準 一 鎌倉市大船2丁目14番40号 三菱電機株式会社商品研究所内

⑳ 出 願 人 三菱電機株式会社 東京都千代田区丸の内2丁目2番3号

㉑ 代 理 人 弁理士 大岩 増雄 外2名

明 細 書

1. 発明の名称

イメージ情報入力装置

2. 特許請求の範囲

情報読取り走査台上に載置された原稿の任意領域の情報だけを部分的に読み出すイメージ情報入力装置において、可換性を有するガイドを介して前記情報読取り走査台上に開閉自在に取付けられ、前記原稿の読取り範囲を指定できる透明タッチパネルを有したことを特徴とするイメージ情報入力装置。

3. 発明の詳細な説明

[産業上の利用分野]

この発明はファクシミリ複写機イメージスキャナーなどに用いて、原稿面上の任意領域の情報だけを部分的に読み出すイメージ情報入力装置に関するものである。

[従来の技術]

第3図は例えば実開昭60-59674号公報に示された従来のイメージ情報入力装置を示す斜視図であ

り、図において、(1)は原稿カバー、(2)は情報読取り走査台、(5)はイメージ情報入力装置本体、(6)は原稿(10)の任意位置の情報を入力するための操作キーである。

次に読取り位置指定の操作を第4図について説明する。情報読取り走査台上のスケールにおいて、原稿(10)のイメージ情報切り出し部分(3)の座標値(X_i, Y_i)(X_j, Y_j)を読み取り、これを第4図に示した操作キー(6)より入力することによって、任意矩形領域の読取りが可能となる。

[発明が解決しようとする問題点]

従来の任意矩形領域の読取りを可能とするイメージ情報入力装置は以上のように構成されているので、スケールにおいて指示位置座標値を決定し、その決定した座標値を読み取って操作キーにより入力しなければならず、操作が複雑になるなどの問題点があった。

この発明は上記のような問題点を解消するためになされたもので、操作を簡略化できるとともに、

誤操作を防止し、しかも任意厚みの原稿の読取り範囲を指定可能なイメージ情報入力装置を得ることを目的とする。

[問題点を解決するための手段]

この発明に係るイメージ情報入力装置は任意厚みの原稿上面に設置できるようにし、可撓性を有するガイド部材を介して情報読取り走査台上に開閉自在に取付けられ、前記原稿の読取り範囲を指定できる透明タッチパネルを有したものである。

[作用]

この発明におけるイメージ情報入力装置は、透明タッチパネルを可撓性のガイド部材を介して設けたことにより、操作が簡略化し誤操作を防止し、容易に任意厚みの原稿の読取り範囲の指定を可能とする。

[発明の実施例]

以下、この発明の一実施例を第1図及び第2図に基づいて説明する。(7)はX、Y軸の読取り範囲をそれぞれ検出するために2枚の透明な導電性フィルムで構成された透明タッチパネル、(8)

この発明の一実施例においては、可撓性のある略リング状のガイド(8)に透明タッチパネル(7)が開口(9)によって取り付けられているため、本などの厚い原稿の場合でも、原稿の上面に容易に透明タッチパネル(7)を配置でき、読取り範囲を指定できる。

また、シート原稿を情報読取り走査台(2)に置き、原稿カバー(1)で原稿を押さえても、ガイド(8)が可撓性の樹脂で形成されているため、このガイド(8)が障害となることはない。

[発明の効果]

以上のように、この発明によれば、原稿の読取り範囲を指定可能な透明タッチパネルを設けたので、従来のようにスケールによって原稿の読取り範囲を決定し、この決定した読取り範囲をキー操作によりイメージ情報読取り装置に入力することなく、読取り範囲を指定できる。その結果、読取り範囲の指定操作が簡略化され、しかも、透明タッチパネルを可撓性のガイドに取り付けたので、任意の厚みを有する原稿に対しても容易に読取り

は透明タッチパネル(7)が原稿に対し、厚み方向の動き及び角度が自由に得られるよう、可撓性の樹脂で略リング状に形成されたガイド、(9)はこのガイドを通すために透明タッチパネル(7)に明けられた開口である。

次に上記実施例による矩形領域指示を第2図について説明する。情報読取り走査台(2)上に原稿を置き、読取り範囲とする矩形領域(11)の2点AとIを透明タッチパネル上において指示すると、 (X_i, Y_i) (X_j, Y_j) の座標値が、図示しない電路を介してイメージ情報入力装置本体(5)内の制御回路に与えられ、主走査方向に関して $Y_j - Y_i$ 、副走査方向に関して、 $X_j - X_i$ だけが読取り取られる。

なお、上記実施例においては、原稿は範囲指定の後、原稿面を下にして読取るため、上記制御回路において座標値の変換を行う。

以上、基本的な動作について述べたが、読取る原稿は厚みのほとんどないシート状原稿ばかりでなく、本などの大きな厚みを有するものも多い。

範囲を指定することができるなどの効果がある。

4. 図面の簡単な説明

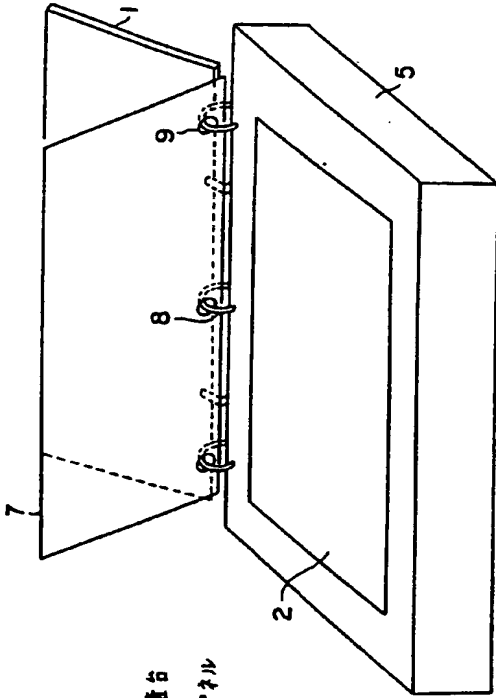
第1図はこの発明の一実施例によるイメージ情報入力装置を示す概観斜視図、第2図は矩形領域指示の説明図、第3図は従来のイメージ情報入力装置の斜視図、第4図は従来の矩形領域指示の説明図である。

図において、(1)は原稿カバー、(2)は情報読取り走査台、(7)は透明タッチパネル、(8)はガイドである。

なお、図中、同一符号は同一、又は相当部分を示す。

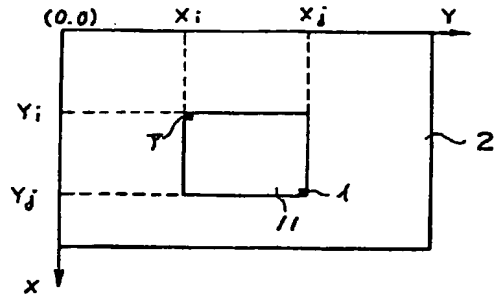
代理人 弁理士 大 岩 増 雄
(他 2名)

第 1 図

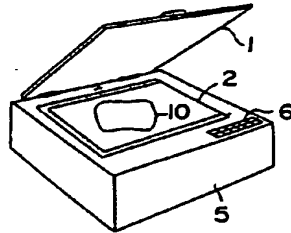


- 1: 原稿カバー
- 2: 透明板
- 7: 透明板
- 8: カイド

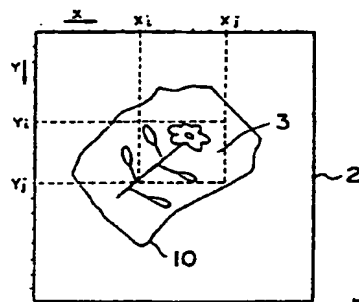
第 2 図



第 3 図



第 4 図



Best Available Copy

THIS PAGE BLANK (USPTO)